

Einfach näher dran.



Montagehandleiding

Onderdeel

Service LMS15 voor BBS EVO / WGB EVO / WGB-K EVO / WGB-M; serie G en H

Inhoudsopgave

1.	Toelichting bij deze handleiding.....	3
1.1	Inhoud van deze handleiding.....	3
1.2	Gebruikte symbolen.....	3
1.3	Tot wie richt zich deze handleiding?.....	3
1.4	Leveringsomvang.....	3
2.	Veiligheid.....	4
2.1	Doelmatig gebruik.....	4
2.2	Algemene veiligheidsvoorschriften.....	4
3.	Montage.....	5
3.1	Montage van de service LMS.....	5

1. Toelichting bij deze handleiding

Lees deze handleiding voor de montage van de onderdeel zorgvuldig!

1.1 Inhoud van deze handleiding

Inhoud van deze handleiding is de montage van de regeling LMS 15 als onderdeel voor de condenserende gaswandketel.



Let bovendien op de *installatiehandleiding* van de gebruikte condenserende ketel.

1.2 Gebruikte symbolen



Gevaar! Wanneer de waarschuwing wordt genegeerd, bestaat er gevaar voor lijf en leven.



Gevaar voor elektrische schokken! Wanneer de waarschuwing wordt genegeerd, bestaat er gevaar voor lijf en leven door elektriciteit.



Opgelet! Bij negeren van de waarschuwing bestaat er gevaar voor het milieu en het apparaat.



Aanwijzing/tip: Hier vindt u achtergrondinformatie en handige tips.



Verwijzing naar aanvullende informatie in andere documenten.

1.3 Tot wie richt zich deze handleiding?

Deze montagehandleiding richt zich tot de verwarmingsvakman, die het onderdeel installeert.

1.4 Leveringsomvang

- Regeling LMS 15
- Programmeerstick (geen USB-geheugenstick)
- Montagehandleiding

Veiligheid

2. Veiligheid



Gevaar! Let in ieder geval op de volgende veiligheidsinstructies! U brengt anders zichzelf en anderen in gevaar.

2.1 Doelmatig gebruik

Het onderdeel Service LMS15 dient voor het omwisselen van defecte regelingen bij condenserende ketels van de serie:

- BBS EVO; serie G / H
- WGB EVO; serie G / H
- WGB-K EVO; serie H
- WGB-M; serie H

2.2 Algemene veiligheidsvoorschriften



Gevaar voor elektrische schokken! De elektrische installatie en aansluitingen mogen slechts door een erkende elektricien uitgevoerd worden!



Opgelet! de installatie van toebehoren bestaat het gevaar voor ernstig en zware schade aan het materiaal. Daarom mag de toebehoren, uitsluitend door gespecialiseerde vakbedrijven worden gemonteerd en door vakkundige personen van de producerende bedrijven voor het eerst in gebruik worden genomen!

Gebruikte accessoires moeten voldoen aan de technische regels en door de fabrikant in verbinding met deze accessoires goedgekeurd zijn.



Enkel het gebruik van originele onderdelen is toegestaan.

Zelfondernomen modificaties en veranderingen aan het toebehoren zijn niet toegestaan, omdat deze mensen in gevaar brengen en tot schade kunnen leiden. Bij een niet-naleven vervalt de goedkeuring van het toebehoren.

3. Montage



Gevaar voor elektrische schokken! Voor het uitvoeren van montage- en ombouwwerkzaamheden moet de spanning van de installatie gehaald en de installatie tegen opnieuw inschakelen beveiligd worden!



Gevaar voor explosie! Voor het uitvoeren van montage- en ombouwwerkzaamheden moet de gas-afsluitinrichting gesloten worden!

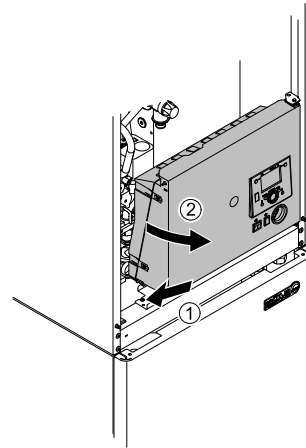
3.1 Montage van de service LMS

1. Demontage van de voorwand.

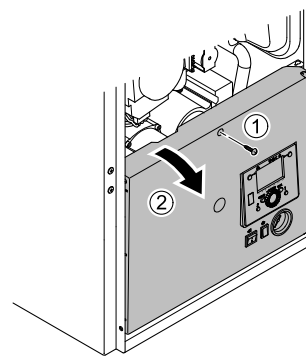
Montage

2.

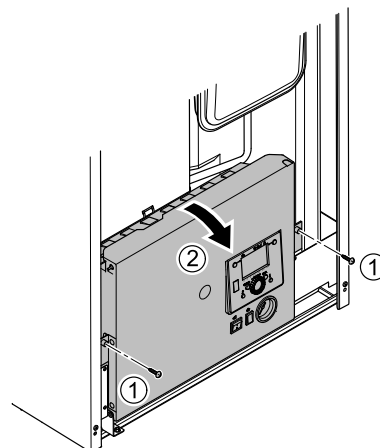
BBS EVO:



WGB / WGB-M EVO:



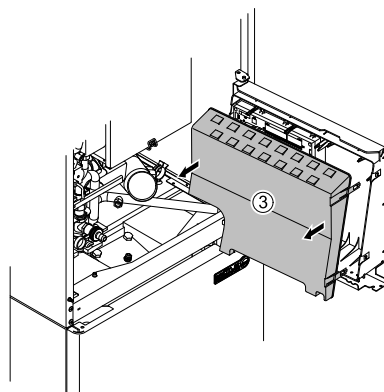
WGB-K EVO:



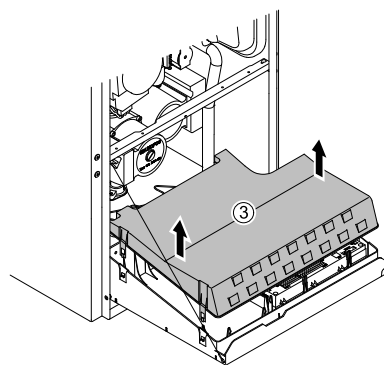
Bouten loshalen en het schakelpaneel van de ketel naar voren open klappen.

3.

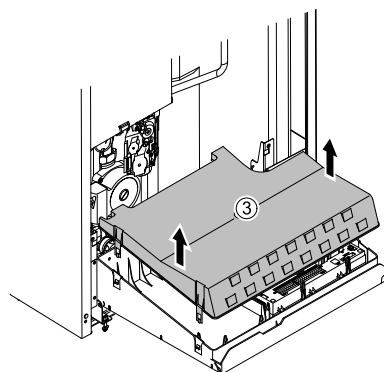
BBS EVO:



WGB / WGB-M EVO:



WGB-K EVO:



Verwijderen van de afdekking van het schakelpaneel

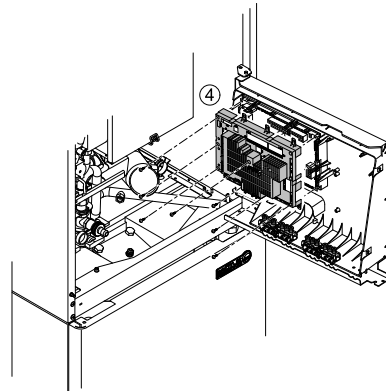
4. Alle leidingaansluitingen en stekkers van de regeling LMS verwijderen. **Gevaar voor elektrische schokken!** Met geschikt gereedschap de stekkeransluitingen loshalen. Het schakelschema van de ketel moet in acht genomen worden!



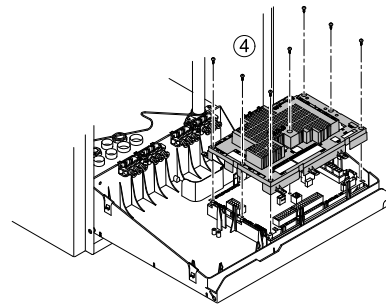
Montage

5.

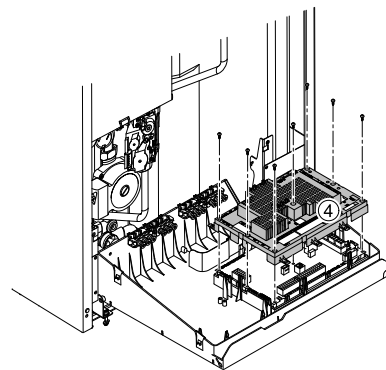
BBS EVO:



WGB / WGB-M EVO:



WGB-K EVO:



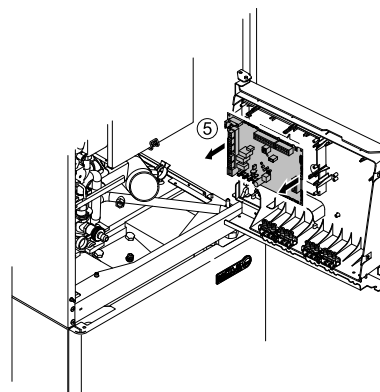
7 Bouten van de afdekking losdraaien en de afdekking van de regeling LMS verwijderen.

Opmerking: 5 springsloten links, rechts en achter

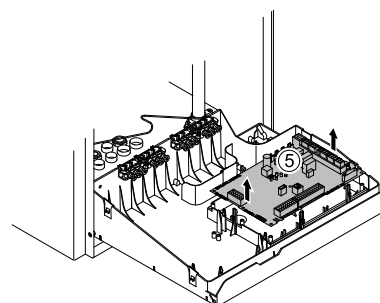


6.

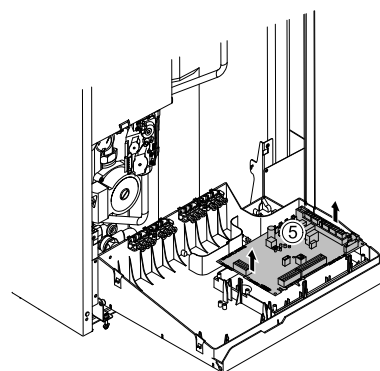
BBS EVO:



WGB / WGB-M EVO:



WGB-K EVO:



Opgelet! Beschadiging door statische lading!

Statische ladingen vermijden, bijv. blank metalen deel van de ketel aanraken om ladingen af te voeren.

Defecte regeling LMS aan 230V-stekker beetpakken en eruit halen.

7. Onderdeel service LMS 15 monteren.
8. Afdekking weer monteren.
9. Bouten er weer insteken en vastdraaien.
10. Het in elkaar zetten geschiedt overeenkomstig in omgekeerde volgorde.



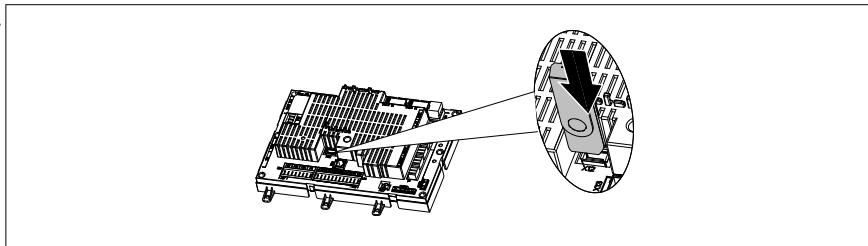
Opgelet! Schakelschema moet in acht genomen worden!

Bij de montage van de stekkeraansluitingen moet het schakelschema van de ketel in acht genomen worden!

Controleer of de zekeringen goed zitten en eventueel weer vast in de houder drukken!

Montage

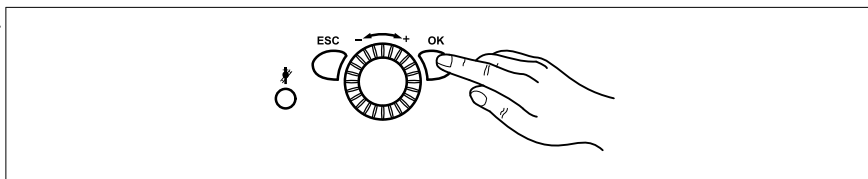
11.



Programmeerstick in de bus X12 van de regeling ISR LMS steken.

12. Netspanning inschakelen.

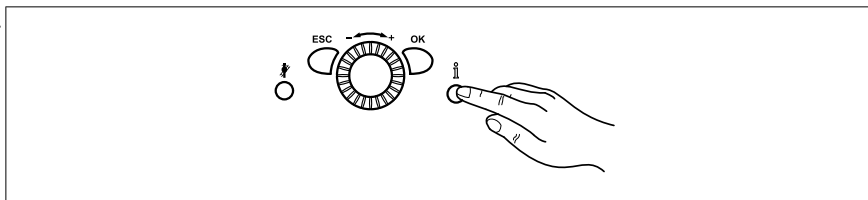
13.



De toets OK indrukken

=> Er verschijnt de melding *eindgebruiker*

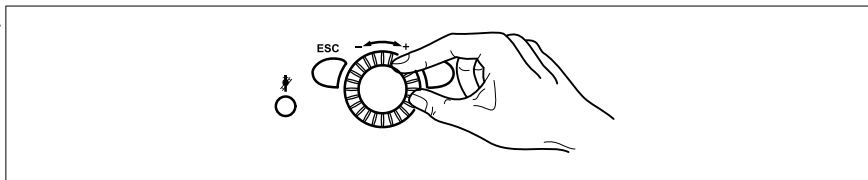
14.



Infofotoets **ca. 3 s** lang indrukken

=> Er verschijnen de instelmogelijkheden

15.



Met de draaiknop de instelniveau *Vakman* kiezen

16. Menupunt *Onderhoud/Speciale bedrijf* oproepen.


17. Parameter *Pstick Geheugen Pos* (prog.-nr. 7250) oproepen en gegevensrecord voor de programmering selecteren (zie tabel).

Pos	Meldtekst	voor de condenserende ketel
0	733 WGB EVO 15 H	WGB EVO 15 serie G en H
1	734 WGB EVO 20 H	WGB EVO 20 serie G en H
2	788 WGB EVO 28 H	WGB EVO 28 serie G en H
3	736 WGB-M EVO 20 H	WGB-M EVO 20 H
4	789 WGB-K EVO 20-28	WGB-K EVO 20/28 H
5	790 WGB-K EVO 28 H	WGB-K EVO 28 H
6	737 BBS 15 H	BBS EVO 15 serie G en H
7	738 BBS 20 H	BBS EVO 20 serie G en H
8	787 BBS 28 H	BBS EVO 28 serie G en H



Opmerking: Verschijnt na de selectie voor de meldtekst **XX** dan is de geselecteerde gegevensrecord niet compatibel met de regeling. Op het vakman-niveau "Info OEM2" (prog.-nr. 6231) kan gecontroleerd worden welke gegevensrecord in de LMS beschikbaar is. Daar worden de eerste drie plaatsen van de meldtekst aangegeven.

Wanneer de regeling eenmaal geprogrammeerd is, kan ze omwille van de veiligheid alleen nog met gegevensrecords van dezelfde ketelgroep geprogrammeerd worden!

18. Parameter *Pstick opdracht* (prog.-nr. 7252) oproepen en de optioneel *Lezen van stick* selecteren.
19. Parameter *Pstick voortgang* (prog.-nr. 7253) oproepen en wachten tot **0 %** aangegeven wordt.
20. Netspanning uitschakelen, programmeerstick verwijderen en netspanning na ca. 5 sec. weer inschakelen.
21. Wachten tot de gegevens geactualiseerd zijn en op het display van de bedieningseenheid de basisweergave verschijnt.
22. Op het bedieningsveld de ontgrendelingstoets  indrukken.
23. Gaat het om een bestaande ketel of om een ketel met een ionisatie elektrode die al enkele werkingsuren heeft zijn de volgende handelingen uit te voeren.
- Opgelet!** Niet bij een nieuwe ketel of een nieuwe ionisatie elektrode uitvoeren! Ga verder met de volgende stap.



1. Voor voldoende warmteafgifte zorgen (thermostatische kranen openen).
2. In het installateur niveau in het menu *SitthermPro* de prog. nr. 2740 oproepen; Drifttest op "combi test" instellen.
3. Wachten tot de ketel de drifttest uitgevoerd is.



Opmerking: Indien de ketel niet start is het mogelijk dat de branderpauzetijd actief is. Deze tijd afwachten en indien nodig de functie opnieuw starten.

4. Weer in het installateur niveau in het menu *SitthermPro* de prog. nr. 2740 oproepen; Drifttest op "combi test" instellen. Wachten tot de drifttest afgelopen is.
24. Functiecontrole van de ketel uitvoeren.



Opmerking: Wanneer deze service-LMS wordt gebruikt voor ketels van het type, uit de serie G, zijn er in de programmering enkele nieuwe parameters aanwezig, die niet relevant zijn voor deze ketel, resp. vooraf reeds correct ingesteld zijn. De volgende parameters worden verschoven van het menu "Configuratie" naar het menu "Configuratie Uitbreid'modules":

Montage

Oud regelnummer	Nieuw regelnummer	Omschrijving
6020	7300	Functie uitbreidingsmodule 1
6021	7375	Functie uitbreidingsmodule 2
6030	7301	Relaisuitgang QX21 mod 1
6031	7302	Relaisuitgang QX22 mod 1
6032	7303	Relaisuitgang QX23 mod 1
6033	7376	Relaisuitgang QX21 mod 2
6034	7377	Relaisuitgang QX22 mod 2
6035	7378	Relaisuitgang QX23 mod 2
6040	7307	Opnemeringang BX21 mod 1
6041	7308	Opnemeringang BX22 mod 1
6042	7382	Opnemeringang BX21 mod 2
6043	7383	Opnemeringang BX22 mod 2
6046	7311	Functie ingang H2 mod 1
6047	7312	Werkrichting contact type H2 mod 1
6049	7314	Spanningswrde 1 H2 mod 1
6050	7315	Func wrd 1 H2 mod 1
6051	7316	Spanningswrde 2 H2 mod 1
6052	7317	Func wrd 2 H2 mod 1
6054	7386	Functie ingang H2 mod 2
6055	7387	Contact type H2 mod 2
6057	7389	Spanningswrde 1 H2 mod 2
6058	7390	Func wrd 1 H2 mod 2
6059	7391	Spanningswrde 2 H2 mod 2
6060	7392	Func wrd 2 H2 mod 2



Opmerking: Programmeerstick a.u.b. terugsturen!

Omdat het bij de programmeerstick om een speciale stick gaat (geen USB-geheugenstick) verzoeken wij u ons deze terug te sturen zodat wij hem weer opnieuw gebruiken kunnen. U vermijdt daarmee speciaal afval en draagt ertoe bij, dat wij de prijzen voor dit onderdeel gunstig kunnen houden.

Gebruik deze programmeerstick in geen geval in een ander toestel dan de Service LMS! Andere toestellen kunnen beschadigingen oplopen.

Index

D

Doelmatig gebruik 4

G

Gebruikte symbolen 3

I

Inhoud van deze handleiding 3

S

Stekkeraansluitingen 7

V

Veiligheid algemeen 4

Z

Zekering controleren 9

Nota's

